

#### 4. СВИДЕТЕЛЬСТВО О ПРИЕМКЕ.

Тумба для обуви ТО-3 соответствует требованиям ГОСТ 16371-93 и признана годной для эксплуатации.

Комплектовщик \_\_\_\_\_  
ОТК \_\_\_\_\_  
Дата \_\_\_\_\_

#### ВНИМАНИЕ!:

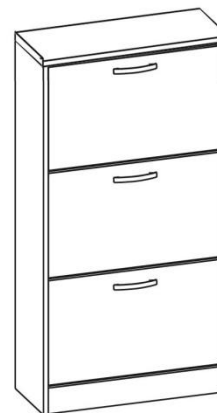
Предприятие-изготовитель оставляет за собой право проводить конструктивные изменения, связанные с внедрением новых материалов и технологий, направленных на повышение качества и долговечности изделий.

#### 5. КОМПЛЕКТНОСТЬ ПОСТАВКИ.

№ дет.	Наименование	Размеры	Кол-во
1	Боковая стенка пр./лев.	1130x220	2
2	Крышка	600x220	1
3	Цоколь	568x87	1
4	Монтажная планка	568x96	3
5	Дверь	565x340	3
6	Перегородки обувницы	552 x 135	3
6,1	Перегородки обувницы	552x140	3
7	Дно обувницы	552 x 85	3
Фурнитура, метизы			
	Наименование	Ед.измер.	Кол-во
	Стяжка эксцентриковая	шт.	12
	Заглушка для стяжки эксцентриковой	шт.	12
	Шток стяжки эксцентриковой	шт.	12
	Кронштейн для обувницы	компл.	3
	Магнитная защелка	компл.	3
	Наконечники	шт.	4
	Ручка	шт.	3
	Шкант	шт.	12
	Гвозди	шт.	8
	Шуруп 3.5x16	шт.	30
	Шуруп 3x25	шт.	18
	Шуруп 4x25	шт.	6
	Дюбель-гвоздь 6x50	шт.	1
	Ключ шестигранный	шт.	1



## Тумба для обуви ТО-3 (1150 x 600 x 220) ПАСПОРТ



#### 1. ТРАНСПОРТИРОВКА, ХРАНЕНИЕ ЭКСПЛУАТАЦИЯ И УХОД ЗА МЕБЕЛЬЮ.

Изделие допускается транспортировать в упаковке предприятия-изготовителя любым видом транспорта при условии надежной защиты от механических повреждений и влаги (атмосферных осадков и т.д.)

Не допускается воздействие влаги. Изделие должно храниться и эксплуатироваться в сухих и теплых помещениях. Не рекомендуется устанавливать изделие около источников тепла.

Удаление пыли с поверхности изделия следует производить мягкой тканью с использованием специальных составов по уходу за мебелью.

#### 2. ГАРАНТИИ ИЗГОТОВИТЕЛЯ

Предприятие-изготовитель гарантирует соответствие Тумбы для обуви ТО-3 требованиям ГОСТ 16371-93 и ТР ТС 025/2012 при соблюдении правил транспортировки, хранения и эксплуатации.

Гарантийный срок эксплуатации 24 месяца с момента приобретения. Срок службы изделия 5 лет.

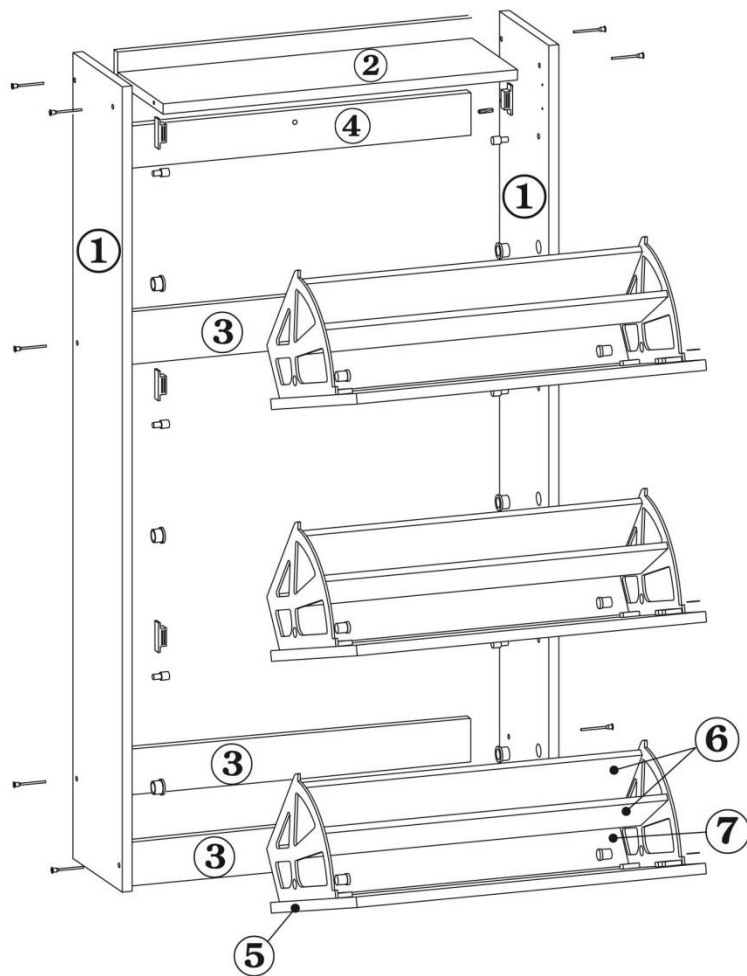
Предприятие-изготовитель не несет ответственности за недостатки изделия, появившиеся в результате несоблюдения Покупателем правил эксплуатации, сборки, транспортировки и ухода за мебелью.

### 3.УКАЗАНИЯ ПО СБОРКЕ ТУМБЫ ТО -1, 2, 3, 4

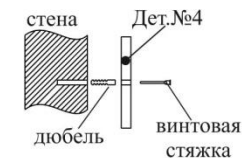
Сборку изделия рекомендуем доверить специалисту. В случае самостоятельной сборки строго следуйте указаниям настоящей инструкции.

Предприятие-изготовитель не несет ответственность за повреждения изделия, произошедшие во время сборки.

Для сборки изделия необходим следующий инструмент: крестовая отвертка, молоток, ключ-шестигранник 4мм (входит в комплект изделия). Для крепления изделия потребуются ударная дрель и сверло с твердосплавной напайкой диаметром 8мм.



- 3.1. В отверстия на боковинах (дет.№1) вставьте втулки кронштейнов и , ограничители. Шурупами 3,5х16 закрепите на боковинах магнитные защелки. На нижних торцах боковин закрепите гвоздями 1,8\*32 наконечники.
- 3.2. Соедините эксцентриковой стяжкой боковые стенки тумбы (дет.№№1) с цоколями (дет.№3), и полкой (дет.№2). Монтажную планку (дет.№4) соедините с боковинами шкантами.
- 3.3. К двери шурупами 3,5х16 прикрепите один из кронштейнов. Вставьте в паз на кронштейне дно обувницы и закрепите его шурупом 3х25 . Присоедините второй кронштейн к двери и к днищу обувницы. Вставьте заднюю перегородку обувницы и прикрепите её к кронштейнам шурупами 3х25 . Закрепите на двери шурупом 3,5х16 ответную часть магнитной защелки
- 3.4. Вставьте получившуюся обувницу в тумбу и закрепите её. Для этого вставьте втулки кронштейнов через отверстия в кронштейнах в муфты. Аналогично соберите остальные обувницы.
- 3.5. При помощи шурупов 4х25 , установите на двери ручки.
- 3.6. Входящими в комплект заглушками закройте винтовые стяжки и эксцентрики.
- 3.7. Через отверстия в задней стенке (дет.№4) закрепите тумбу к стене.



Тумба для обуви ТО -1, 2, 3, 4 готова к эксплуатации.

**НУА**  
МЕБЕЛЬНАЯ ФАБРИКА