

РЕКОМЕНДАЦИИ
ПО УХОДУ ЗА МЕБЕЛЬЮ И ЕЁ ЭКСПЛУАТАЦИИ.

Мебель рекомендуется эксплуатировать в проветриваемом, сухом помещении с температурой воздуха не ниже 10⁰ С.

В мебели, имеющей крепление болтами, винтами, шурупами, при ослаблении соединений необходимо периодически подвёртывать их.

Мебель, транспортируемую в условиях минусовой температуры, при установке в помещении следует немедленно протереть чистой, сухой и мягкой тканью как снаружи, так и внутри.

Мебель должна быть защищена от прямого попадания солнечных лучей, не должна размещаться вблизи отопительных приборов, сырых и холодных стен.

Поверхности деталей мебели оберегать от попадания влаги, щелочей, ацетона, спирта и т.д., а также от механических повреждений.

На поверхность мебели не следует ставить горячие предметы.

Удалять пыль с поверхности, облицованной специальными мебельными пленками, следует сухой мягкой тканью.

УСЛОВИЯ ТРАНСПОРТИРОВАНИЯ

Мебель транспортируют всеми видами транспорта в крытых транспортных средствах, а также в контейнерах.

При транспортировании изделий в местах соприкосновения их друг с другом, с кузовом транспортных средств и увязочными материалами должны быть мягкие прокладки, предохраняющие от механических повреждений.

При транспортировании изделий дверки и ящики должны быть зафиксированы в закрытом положении, исключая их открывание или выдвигание.

Погрузочно-разгрузочные работы при транспортировании мебельных пакетов должны осуществляться так, чтобы в результате данных работ мебельные пакеты не получили механических повреждений.

Допускается перевозка мебели транспортом заказчика. В данном случае предприятие за сохранность изделия в период транспортирования ответственности не несет.

ГАРАНТИЙНЫЙ ТАЛОН

- Изготовитель гарантирует соответствие мебели требованиям ГОСТ 16371-93 «Мебель. Общие технические условия» при соблюдении условий транспортирования, эксплуатации и рекомендаций по уходу за мебелью.

- В течение действия гарантийного срока изготовитель рассматривает претензии потребителей по качеству мебели.

Условия гарантии

- При возникновении претензий по комплектности фурнитуры претензии принимаются с предъявлением инструкции по сборке с гарантийным талоном (или копии), претензии по качеству деталей – с этикеткой от упаковки пакета деталей. При обнаружении брака внутри неповрежденной упаковки, необходимо сохранить оригинальную упаковку и не собирать бракованное изделие.

- Все гарантийные работы производятся только при предъявлении настоящего гарантийного талона.

- Гарантийный срок эксплуатации изделий мебели 12 месяцев со дня продажи мебели через торговую сеть.

Гарантийное обслуживание не производится:

- По дефектам, появившимся из-за несоблюдения потребителями условий транспортирования, сборки, эксплуатации и рекомендаций по уходу за мебелью.

СВИДЕТЕЛЬСТВО О ПРИЕМКЕ. Партия №

Мебель соответствует ГОСТ 16371-93 и признана годной к эксплуатации.

Дата выпуска изделия _____

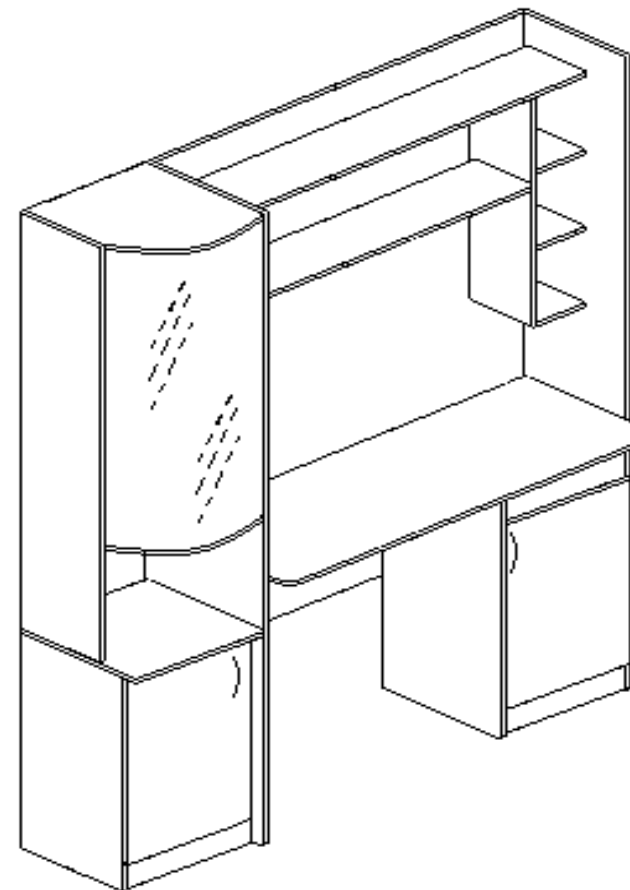
Дата реализации _____
(печать магазина)

Вид доставки _____

С условиями гарантийного обслуживания ознакомлен _____
Талон сохранять до истечения гарантийного срока. (подпись покупателя)



ФАНТ-мебель



Уголок школьника «Омега – 1»

Инд. Ж2-02/2-1 Пр. НМФ 0005.01.01.00.00

Инструкция по сборке
ИНСТРУКЦИЯ ПО СБОРКЕ
УГОЛКА ШКОЛЬНИКА «ОМЕГА-1»
УВАЖАЕМЫЙ ПОКУПАТЕЛЬ!
Инструкция даст Вам необходимые рекомендации по сборке,

порядка, которых просим Вас придерживаться.

17. Евровинты закройте заглушками.

ПЕРЕЧЕНЬ ДЕТАЛЕЙ

| № дет | Наименование | Размеры, мм | Кол-во | № пак | № дет | Наименование | Размеры, мм | Кол-во | № пак |
|--------|-----------------|-------------|--------|-------|--------|---------------|-------------|--------|-------|
| 1 | Стенка вертикал | 1800*368*16 | 1 | 1 | 15 | Полка | 220*148*16 | 2 | 1 |
| 2 | Стенка вертикал | 1800*420*16 | 1 | 1 | 16 | Цоколь | 96*304*16 | 2 | 1 |
| 3 | Стенка вертикал | 698*420*16 | 1 | 1 | 17 | Консоль | 288*680*16 | 1 | 2 |
| 4 | Стенка вертикал | 586*368*16 | 1 | 1 | 18 | Стенка гориз | 834*230*16 | 1 | 2 |
| 5 | Стенка вертикал | 1198*210*16 | 1 | 1 | 19 | Стенка гориз | 230*1000*16 | 1 | 1 |
| 6 | Стенка вертикал | 780*230*16 | 1 | 1 | 20 | Планка | 96*1000*16 | 1 | 1 |
| 7 | Столешница | 1000*600*16 | 1 | 2 | 21, 22 | Дверь ДГ | 317*489*16 | 2 | 2 |
| 8 | Столешница | 321*420*16 | 1 | 1 | 23 | Задняя стенка | 795*172*4 | 1 | 1 |
| 9 | Стенка гориз | 304*368*16 | 3 | 2 | 24 | Задняя стенка | 1206*326*4 | 1 | 1 |
| 10 | Стенка гориз | 230*150*16 | 1 | 1 | 25 | Задняя стенка | 850*334*4 | 1 | 1 |
| 11, 12 | Стенка гориз | 304*422*16 | 2 | 1 | 26 | Задняя стенка | 618*330*4 | 1 | 2 |
| 13 | Стенка гориз | 304*382*16 | 2 | 1 | 27 | Задняя стенка | 498*330*4 | 1 | 2 |
| 14 | Полка | 300*360*16 | 2 | 2 | | Стекло | 855*400 | 1 | 3 |

ФУРНИТУРА*

| № п/п | Наименование | Кол-во | № п/п | Наименование | Кол-во |
|-------|----------------|--------|-------|--------------|--------|
| 1 | Евровинт | 60 | 8 | Стеклопетля | 1 |
| 2 | Евроключ | 1 | 9 | Гвозди | 80 |
| 3 | Полкодержатель | 16 | 10 | Шкант | 5 |
| 4 | Подпятники | 8 | 11 | Шуруп 4*13 | 16 |
| 5 | Петля | 4 | 12 | Шуруп 3*16 | 2 |
| 6 | Ручка | 2 | 13 | Инструкция | 1 |
| 7 | Заглушка | 56 | | | |

*- предприятие оставляет за собой право на замену фурнитуры и метизов, не влияющих на изменение конструкции и качества изделия.

Перед началом сборки внимательно ознакомьтесь с данной инструкцией. Производите сборку на ровной, жесткой поверхности, в качестве подстилочного материала можно воспользоваться упаковкой и прокладочным материалом.

ОБРАТИТЕ ВНИМАНИЕ!

Окончательно стягивать фурнитуру на изделии только после полной сборки всех деталей.

Необходимый инструмент для сборки изделия:

- молоток,
- крестообразная отвертка,
- суровая нить.

Для удобства и безопасности сборку должны осуществлять не менее двух человек.

1. На бока (поз.1,2,3,4) прикрепите подпятники. На бока (поз.1,4) установите ответные планки, а на двери (поз.21,22) – петли на шуруп 4*13 (ри.1). На бока (поз. 1,2,3,4,5,6) установите полкодержатели.
2. К бокам (поз. 2,5) приставьте стенки горизонтальные угловые (поз.11,12) и столешницу (поз.8), закрепив на евровинты.
3. Бок (поз.4) присоедините к столешнице (поз. 8) так, чтобы столешница (поз. 8) села на шканты бока (поз. 4). В образовавшийся проем установите стенку горизонтальную (поз. 9) и цоколь, закрепив на евровинты.
4. Вывернув бока и проверив диагональ, прибейте задние стенки (поз. 24,27).
5. К бокам (поз.1,3) приставьте стенки горизонтальные (поз. 9(2)) и цоколь (поз. 16), закрепив на евровинты.
6. Вывернув бока и проверив диагональ, прибейте заднюю стенку (поз.26).
7. Консоль (поз.17) прикрепите евровинтами к бокам (поз. 2,3).
8. Столешницу (поз. 7) посадите на шканты бока (поз.3), а к бокам (поз. 1,2) прикрепите с помощью евровинтов.
9. К бокам (поз. 1,2) прикрепите с помощью евровинтов стенку горизонтальную (поз. 19).
10. К стенке горизонтальной (поз. 19) прикрепите с помощью евровинтов планку (поз.20) и бок (поз.6).
11. Стенку горизонтальную (поз. 18) прикрепите к бокам (поз. 2,6) с помощью евровинтов.
12. Стенку горизонтальную (поз. 10) прикрепите к бокам (поз. 1,6) с помощью евровинтов.
13. Заднюю стенку (поз. 23) прибейте гвоздями к стенке горизонтальной (поз. 19) и к бокам (поз. 1,6).
14. Установите полки вкладные (поз. 14(2),15(2)) и полки угловые (поз. 13(2)) на полкодержатели.
15. На тонированное стекло установите стеклопетлю и аккуратно прикрепите к стенкам горизонтальным угловым (поз. 11,12).
16. Установите двери (поз.21,22) и прикрепите к ним ручки.

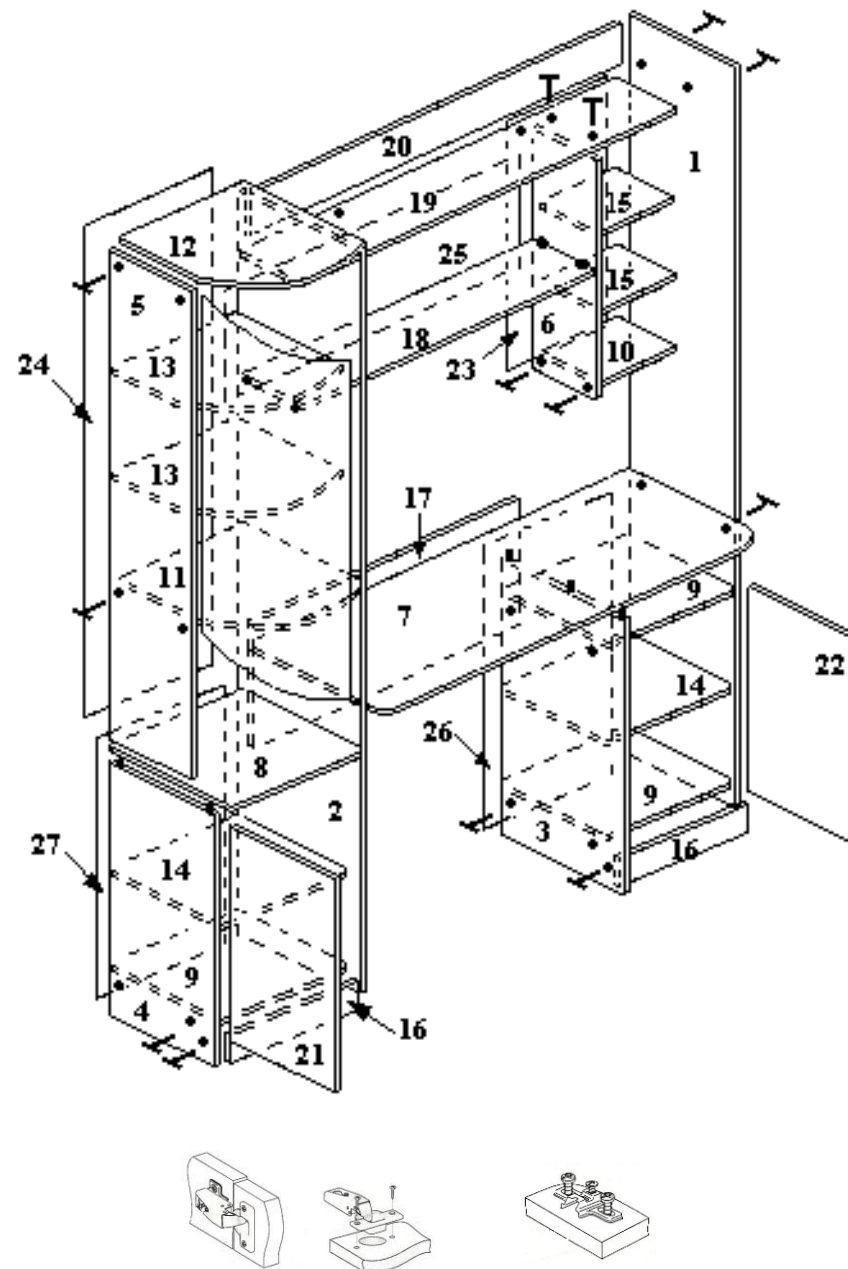


Рис.1