

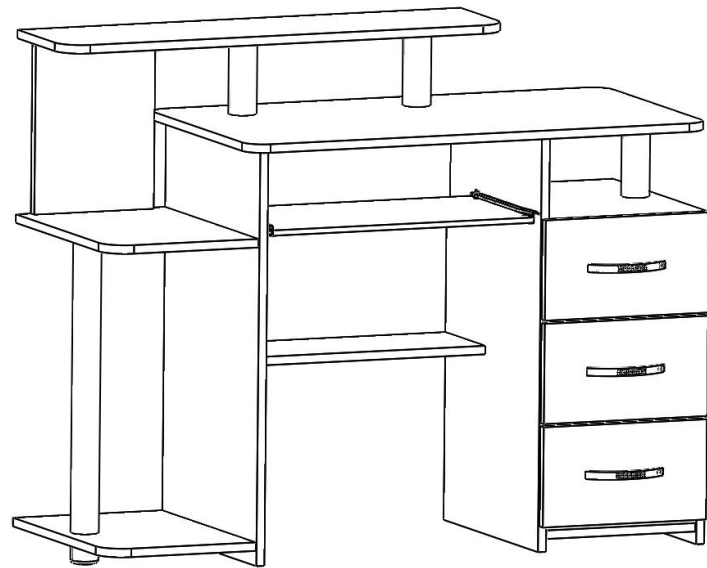
Компьютерный стол

КС-15Т Чайка

ЕАС

ФАБРИКА МЕБЕЛИ ЧАЙКА

ПАСПОРТ



КС-15Т Чайка

1. ТРАНСПОРТИРОВКА, ХРАНЕНИЕ, ЭКСПЛУАТАЦИЯ И УХОД ЗА МЕБЕЛЬЮ.

Изделие допускается транспортировать в упаковке предприятия-изготовителя любым видом транспорта при условии надежной защиты от механических повреждений и влаги (атмосферных осадков и т.д.)

Не допускается воздействие влаги. Изделие должно храниться и эксплуатироваться в сухих и теплых помещениях. Не рекомендуется устанавливать изделие около источников тепла. Удаление пыли с поверхности изделия следует производить мягкой тканью с использованием специальных составов по уходу за мебелью.

2. ГАРАНТИИ ИЗГОТОВИТЕЛЯ.

Предприятие-изготовитель гарантирует соответствие компьютерного стола КС-15Т Чайка требованиям ГОСТ 16371-93 и TO-27575562-01-2009 при соблюдении правил транспортировки, хранения и эксплуатации.

Гарантийный срок эксплуатации 24 месяца с момента приобретения. Срок службы изделия 5 лет.

Предприятие-изготовитель не несет ответственности за недостатки изделия, появившиеся в результате не соблюдения покупателем правил эксплуатации, сборки, транспортировки и ухода за мебелью.

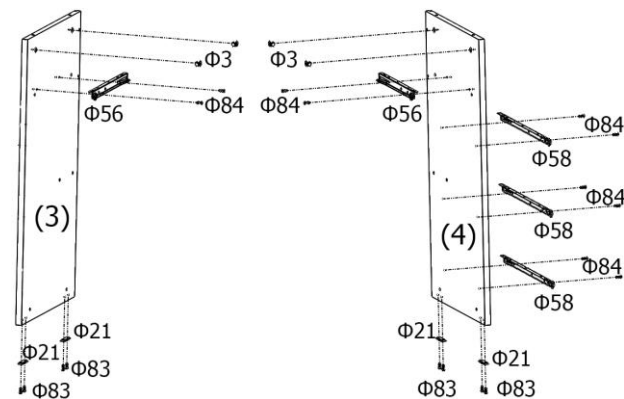
3. УКАЗАНИЯ ПО СБОРКЕ КОМПЬЮТЕРНОГО СТОЛА КС-15Т Чайка.

Сборку изделия рекомендуется доверить специалисту. В случае самостоятельной сборки строго следуйте указаниям настоящей инструкции.

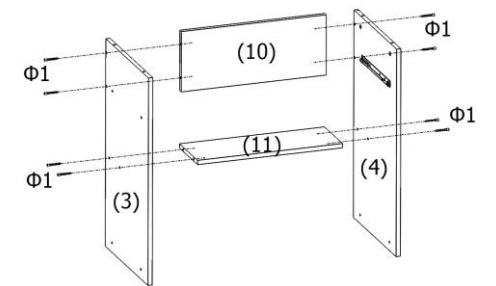
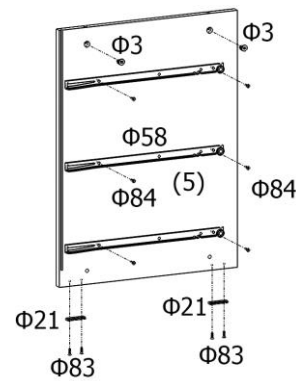
Предприятие-изготовитель не несет ответственности за повреждение изделия, произошедшие во время сборки.

Для сборки изделия необходим следующий инструмент: крестовая отвертка, ключ-шестигранник 4мм (входит в комплект изделия).

3.1 Закрепить на боковинах стола (3;4) роликовые направляющие (Ф56) саморезами (Ф84). На другой стороне правой боковины (4) закрепить роликовые направляющие (Ф58) саморезами (Ф84). На торцах боковин (3;4) закрепить наконечники (Ф21) шурупами (Ф83). Установить эксцентрики стяжки (Ф3) в отверстия расположенные на лицевой стороне боковин (3;4).

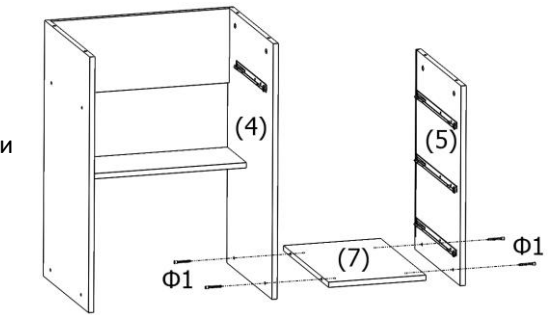
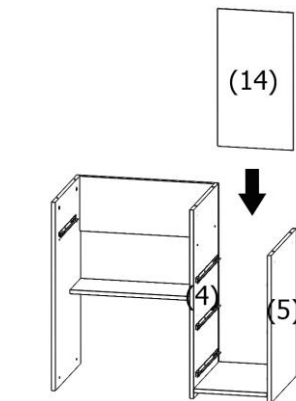


3.2 Соединить Экран (10) и полку (11) с боковинами стола (3;4) евроинтами (Ф1).





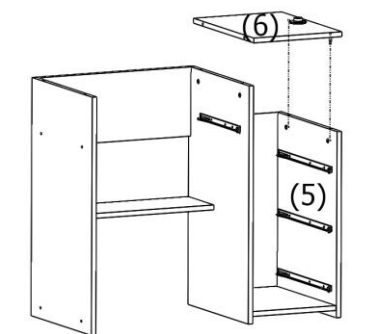
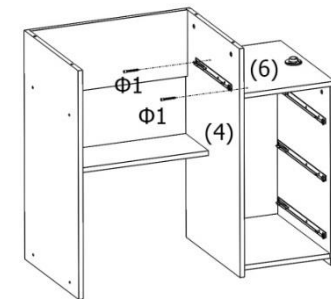
3.3 Установить эксцентрики стяжки (Ф3) расположенные на лицевой стороне боковины тумбы (5). Закрепить на боковине тумбы (5) роликовые направляющие (Ф58) саморезами (Ф84). На нижней стороне боковины закрепить наконечники (Ф21) шурупами (Ф83).

3.4 Соединить дно тумбы (7) евроинтами (Ф1) с правой боковиной (4) и боковиной тумбы (5).

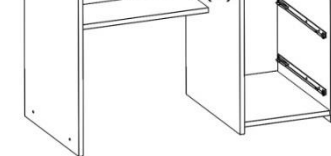


3.5 Установить заднюю стенку тумбы (14) в пазы, расположенные на правой боковине (4) и боковине тумбы (5).

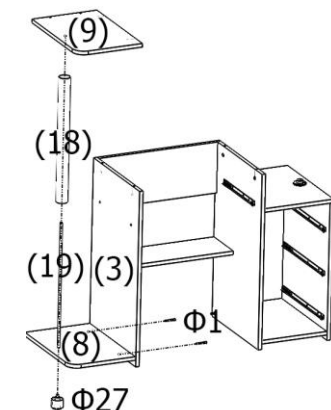
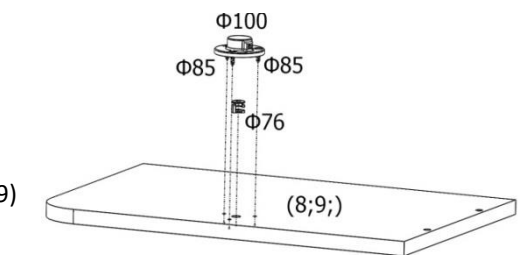
3.6 Убедитесь, что эксцентрики стяжки, расположенные на боковине тумбы (5) находятся в положении . Затем установите крышку тумбы (6) на боковину тумбы (5) так, чтобы стойка эксцентровой стяжки (Ф4) ровно встала в установочное отверстие. Затем закрепите конструкцию, переведя эксцентрики стяжки в положение .



3.7 Закрепите крышку тумбы (6) евроинтами (Ф1) на правой боковине стола (4).

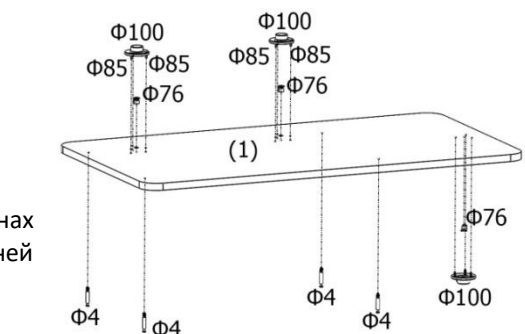


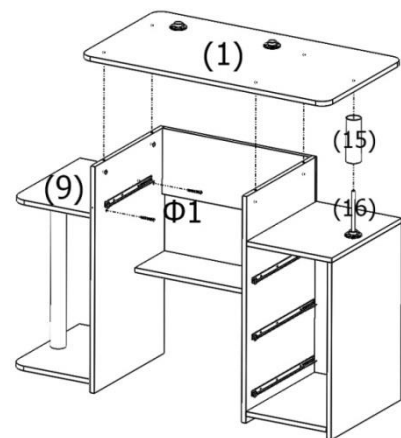
3.8 Закрепите заглушку трубы (Ф100) на дне и крышке системного блока (8;9) саморезами (Ф85). Установите в установочное отверстие гайку (Ф76).





3.9 Закрепить дно системного блока (8) на левой боковине стола (3) евроинтами (Ф1). Установить на нижней стороне дна винтовую опору (Ф27). Закрепить на дне шпильку (19). Установить на шпильку (19) трубу (18). Установить с веру на шпильку (19) крышку системного блока (9) и закрепить конструкцию гайкой М10 (Ф76) расположенной на крышке системного блока (9).

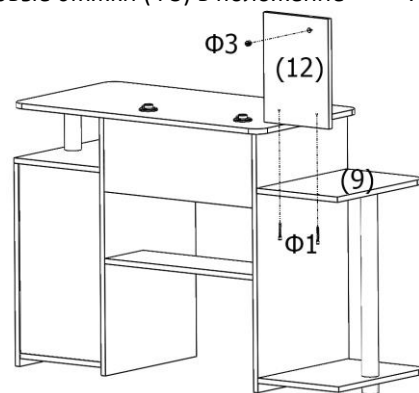
3.10 Закрепить на нижней и верхней сторонах столешницы (1) заглушки трубы (Ф100) саморезами (Ф85). На нижней стороне столешницы (1) установить стойки эксцентровых стяжек (Ф4).



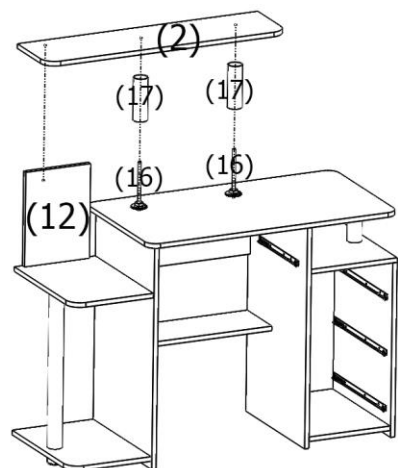




3.11 Закрепите крышку системного блока (9) с левой боковиной стола (3) евровинтами (Ф1). Установите на крышку тумбы (6) шпильку (16) и трубу (15). Убедитесь что эксцентриковые стяжки (Ф3) расположенные на боковинах стола (3;4)

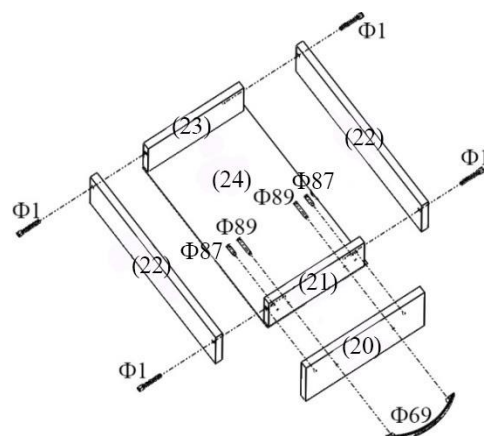
находятся в положении , затем установите столешницу (1) на боковины стола (3;4) так, что бы стойки эксцентриковых стяжек встали ровно установочные отверстия. Затем закрепите конструкцию, переведя эксцентриковые стяжки (Ф3) в положение .



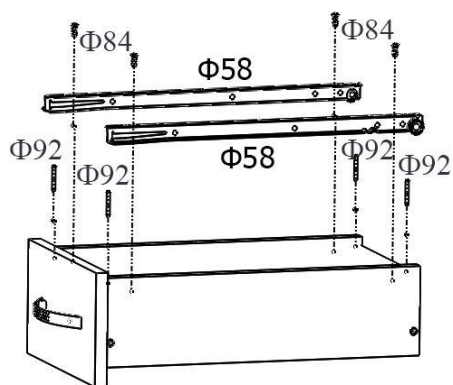
3.12 Установите эксцентриковую стяжку (Ф3) в отверстие расположенное на обратной стороне стойки (12). Закрепите стойку (12) на крышке системного блока (9) евровинтами (Ф1).



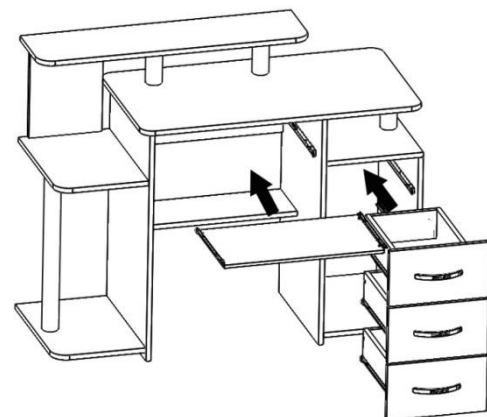
3.13 Установите шпильки (16) и трубы (17) на столешнице (1). Затем убедитесь, что эксцентриковая стяжка (Ф3) находится в положении , после чего установите на стойку (12) и шпильки (16) верхнюю полку (2). Закрепите конструкцию, переведя эксцентриковую стяжку (Ф3) в положение .



3.14 Соединить боковые стенки ящика (22) с задней и передней стенками ящика (23;21) евровинтами (Ф1). Шурупами (Ф87) закрепить на передней стенке ящика (21) фасад ящика (20). Шурупами (Ф89) закрепить на фасаде ящика ручку (Ф69).



3.15 Вставить в пазы боковин ящика (16) дно ящика (18) и закрепить его с нижней стороны ящика гвоздями (Ф92). Закрепить на нижней стороне ящика роликовые направляющие (Ф58) саморезами (Ф84) как показано на рисунке.



3.16 Установите ящики и клавиатуру как показано на рисунке.

4. КОМПЛЕКТНОСТЬ ПОСТАВКИ.

Детали

№	Наименование	Размеры	Кол-во
1	Столешница	922x498	1
2	Полка верхняя	890x227	1
3	Боковина левая	778x450	1
4	Боковина правая	778x450	1
5	Боковина тумбы	608x450	1
6	Крышка тумбы	318x450	1
7	Дно тумбы	300x450	1
8	Дно системного блока	300x445	1
9	Крышка системного блока	300x445	1
10	Экран	550x226	1
11	Полка	550x190	1
12	Стойка	330x240	1
13	Полка под клавиатуру	524x300	1
14	Задняя стенка тумбы	568x310	1
15	Труба	D=50 L=149	3
16	Шпилька	M10x164	1
17	Шпилька	M10x170	2
18	Труба	D=50 L=553	1
19	Шпилька	M10x574	1
20	Фасад ящика	328x188	3
21	Стенка ящика	242x97	3
22	Стенка ящика боковая	400x110	6
23	Стенка ящика задняя	242x97	3
24	Дно ящика	252x398	3

Фурнитура

№	Наименование	Ед. изм.	Кол-во
Ф1	Евровинт 7x50	Шт.	32
Ф2	Заглушка евровинта	Шт.	32
Ф3	Эксцентриковая стяжка	Шт.	7
Ф4	Стойка стяжки	Шт.	7
Ф5	Заглушка стяжки	Шт.	7
Ф21	Наконечник	Шт.	6
Ф27	Опора винтовая д-50	Компл.	1
Ф56	Роликовая направляющая 300 мм	Компл.	1
Ф58	Роликовая направляющая 400мм	Компл.	3
Ф69	Ручка мебельная	Шт.	3
Ф76	Гайка M10	Шт.	4
Ф83	Шуруп 3x18, либо гвоздь	Шт.	12
Ф84	Саморез 3,5x16	Шт.	32
Ф85	Саморез 3x16	Шт.	15
Ф87	Шуруп 4x30	Шт.	6
Ф89	Шуруп 4x40	Шт.	6
Ф92	Гвоздь 1.8x30	Шт.	18
Ф93	Гайка Ericsona M10	Шт.	3
Ф97	Ключ шестигранный	Шт.	1
Ф100	Заглушка трубы	Шт.	8



5. СВИДЕТЕЛЬСТВО О ПРИЁМКЕ.

Стол компьютерный КС-15Т Чайка соответствует требованиям ГОСТ 16371-93 и признан годным для эксплуатации.

Комплектовщик _____

ОТК _____

Дата _____

ВНИМАНИЕ!

Предприятие-изготовитель оставляет за собой право проводить конструктивные изменения, связанные с внедрением новых материалов и технологий, направленных на повышение качества и долговечности изделий.

ИП КУЛИНА М.Е.

Московская обл. Солнечногорский р-н., дер. Поярково. Пер. Охотный ряд. Стр.10

тел. 8(495) 787 84 55, 134-25-69 , E-mail: info@nayatd.ru

Компьютерный стол КС-15Т Чайка готов к эксплуатации.