

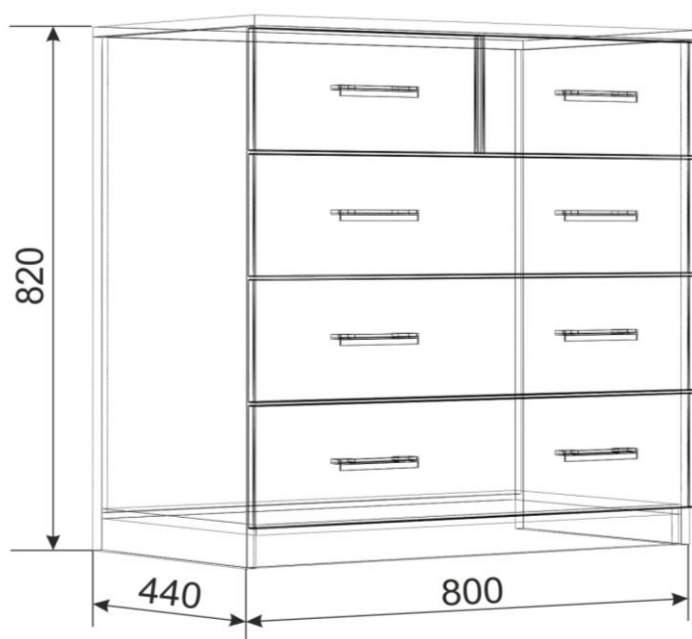
Спецификация

Детали

Паспорт изделия

КОМОД 05 , 01

№	Наименование	Кол-во шт	Размеры	№	Наименование	Кол-во шт	Размеры
1	Крышка	1	800*440	8	Монтажка ящика верхнего	4	318*97
2	Бок комода	2	804*420	9	Монтажка ящика нижнего	6	710*97
3	Цоколь	1	768*96	10	Бок ящика	10	400*110
4	Монтажка комода	1	768*160	11	ДВП ящика верхнего	2	326*398
5	Горизонт нижний	2	768*96	12	ДВП ящика нижнего	3	718*398
6	Фасад ящика верхний	2	397*174	13	ДВП задней стенки	2	718*396
7	Фасад ящика нижний	3	796*174	14	Поперечина	1	404*160

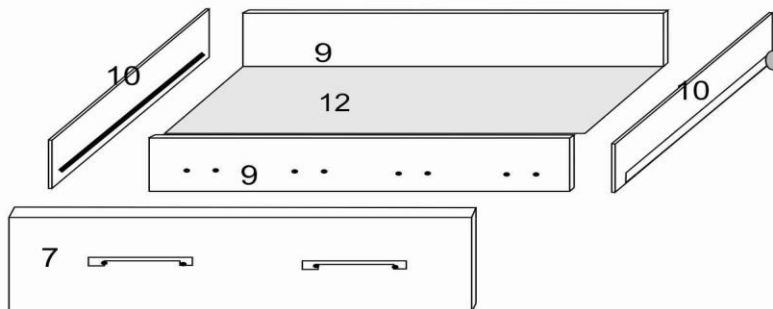
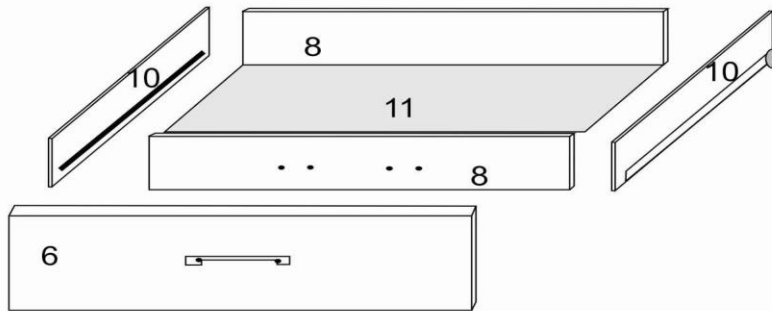
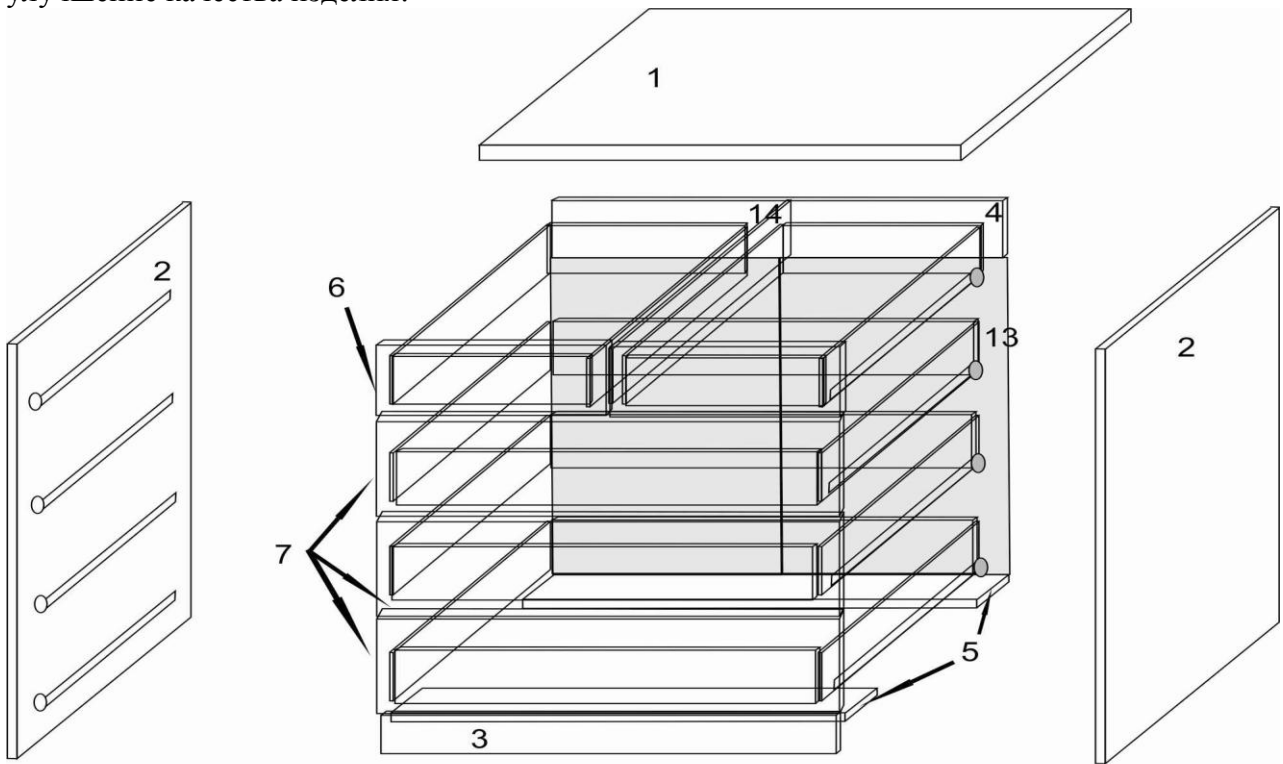


EAC

Фурнитура

№	Наименование	Кол-во, шт	№	Наименование	Кол-во, шт
ф1	Евровинт	21	ф8	Шуруп 4*40	16
ф2	Заглушка евровинта	10	ф9	Гвозди	63
ф3	Эксцентрик	14 компл.	ф10	Ручка C17	8
ф4	Шкант	14	ф11	Подпятник	4
ф5	Ключ для евровинта	1	ф12	Направляющие 400мм	5
ф7	Саморез 3,5*16	40	ф13	Саморез 4*30	16
			ф15	стыковочный профиль	1 (L-531)

ВНИМАНИЕ! Сборку должен осуществлять специалист.
Производитель оставляет за собой право вносить изменения в конструкцию, направленные на улучшение качества изделия!



ИП КУЛИНА М.Е.

Московская обл. Солнечногорский р-н ,дер. Поярково.

Пер. Охотный ряд., стр.10, тел. 8(495) 787 84 55, 134-25-69, E-mail: info@naytd.ru